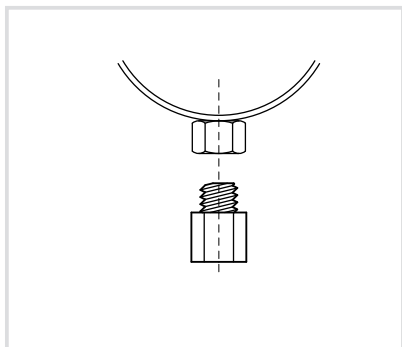


Art. 3473R Riduzione maschio/femmina - AISI 316
Stainless steel thread adaptors - AISI 316



Caratteristiche tecniche e vantaggi

- Per allargare o ridurre il filetto
- In acciaio Inox AISI 316
- Provato per resistenza al fuoco



Codice	L [mm]	G1	G2	Lm1 [mm]	Lm2 [mm]
3473R10	23	M8	M10	8,0	13,0
3473R08	21	M10	M8	8,0	11,0

