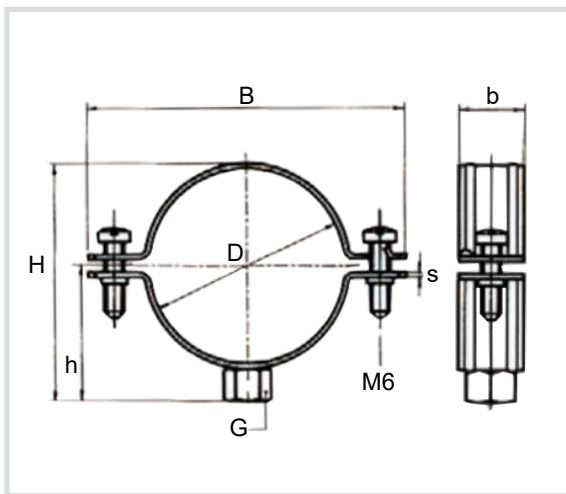


Art. 4105 Collare per condotte a spirale  
*Clamps for spiral tubes*



*Caratteristiche tecniche e vantaggi*

- Collare a 2 viti
- Sistema di chiusura veloce e brevettato
- Materiale: acciaio pre-zincato



Codice	D [mm]	G	B [mm]	H [mm]	h [mm]	b x s [mm]	Carico utile [N]
4105080	80	M8	127	99	54	25 x 1,5	850
4105100	100	M8	147	119	64	25 x 1,5	850
4105112	112	M8	158	131	70	25 x 1,5	850
4105125	125	M8	172	144	77	25 x 1,5	850
4105130	130	M8	177	149	79	25 x 1,5	850
4105150	150	M8	197	169	89	25 x 1,5	850
4105160	160	M8	207	179	94	25 x 1,5	850
4105180	180	M8	227	199	104	25 x 1,5	850
4105200	200	M8	247	219	114	25 x 1,5	850
4105225	225	M8	272	244	127	25 x 1,5	850
4105250	250	M8	297	269	139	25 x 1,5	850
4105280	280	M8	326	299	154	25 x 1,5	850
4105300	300	M8	347	319	164	25 x 1,5	850
4105315	315	M8	361	334	171	25 x 1,5	850
4105355	355	M8	402	374	187	25 x 1,5	850
4105400	400	M8	446	419	214	25 x 1,5	850

