

Art. 520 StarQuick® Distanziale  
*StarQuick® distance block*



**Caratteristiche tecniche e vantaggi**

- Per aumentare la distanza tra parete/ pavimento/ soffitto e StarQuick®
- I distanziali possono incastrarsi tra loro per aumentare maggiormente la distanza
- Per StarQuick® fino a Ø 40 (SQ36)

Codice	Altezza [mm]	Lunghezza [mm]	Larghezza [mm]
520 0010	10	27	17

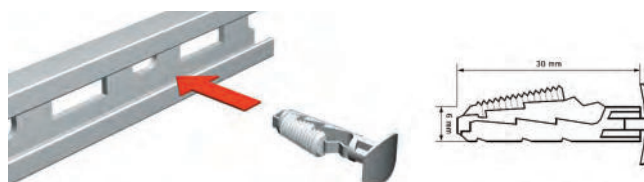
Art. 811 StarQuick® Inserto a pressione  
*StarQuick® rail plug*



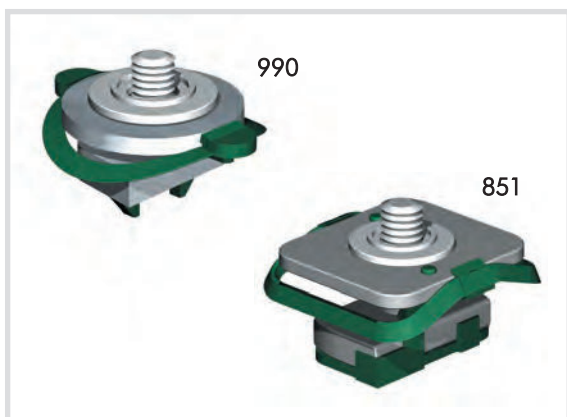
**Caratteristiche tecniche e vantaggi**

- Per collegare al muro il profilo SQ-R e SQ rail
- Per un montaggio completamente in materiale plastico

Codice	Misure [mm]	Tipo	Materiale
8110630	M6 x 30	SQ/PN	PA 6



Art. 990 e 851 StarQuick® connessione per collegamenti ai profili zincati  
*StarQuick® fixing nut for steel rails*



**Caratteristiche tecniche e vantaggi**

- Per collegare lo StarQuick® ai profili CorRail e STRUT

Codice	Misure [mm]	Tipo
990 0108	M8	SQ/CorRail
851 0000	M8	SQ/STRUT

