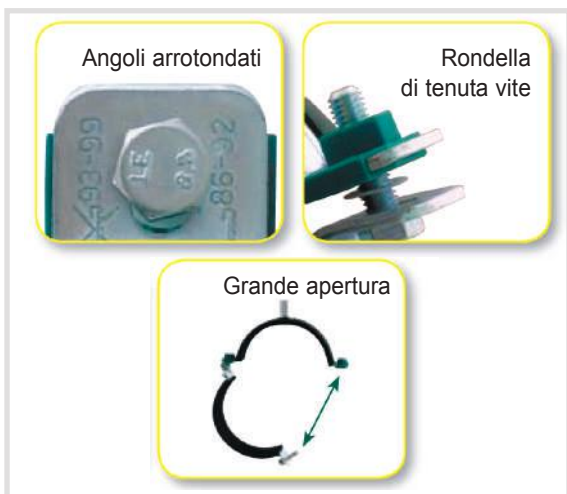
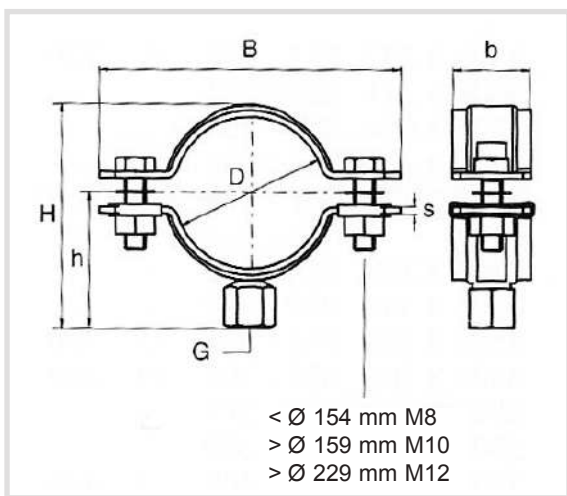


Art. 590 CORH HD s/gomma - Collare extra pesante  
CORH HD no rubber - Heavy duty pipe clamps



### Caratteristiche tecniche e vantaggi

- Dado o manicotto saldato a filo
- Realizzato in acciaio; zincato; pre-montato
- Possibilità di collegamento con dado o manicotto
- Provato per resistenza al fuoco: relazioni tecniche fornite su richiesta
- Un inserto in plastica blocca in posizione il dado di chiusura delle viti laterali (diam. <math>< 5''</math>)
- Rondelle sulle viti per facile installazione
- Possono anche essere forniti in acciaio Inox AISI 316; saldatura a  $\text{CO}_2$  del dado

Codice	D [mm]	D [°]	D [DN]	G	B [mm]	H [mm]	h [mm]	b x s [mm]	Fa,z [N]
5901019	15-19	3/8	10	M8/M10	75	46	32	30 x 2,5	2100
5901023	19-23	1/2	15	M8/M10	78	50	34	30 x 2,5	2100
5901030	25-30	3/4	20	M8/M10	84	57	38	30 x 2,5	2100
5901036	31-36	1	25	M8/M10	91	63	41	30 x 2,5	2100
5901042	37-42	-	-	M8/M10	98	69	44	30 x 2,5	2100
5901045	40-45	1 1/4	32	M8/M10	101	72	45	30 x 2,5	2100
5901052	47-52	1 1/2	40	M8/M10	109	79	49	30 x 2,5	2100
5901058	53-58	-	-	M8/M10	115	85	52	30 x 2,5	2100
5901065	59-65	2	50	M8/M10	122	92	55	30 x 2,5	2100
5901071	66-71	-	-	M8/M10	-	-	-	-	-
5902078	72-78	2 1/2	65	M10/M12	136	115	70	30 x 3,0	4000
5902085	79-85	-	-	M10/M12	144	122	75	30 x 3,0	4000
5902092	86-92	3	80	M10/M12	152	129	78	30 x 3,0	4000
5902106	98-106	-	-	M10/M12	165	143	85	30 x 3,0	4000
5902116	108-116	4	100	M10/M12	175	153	90	30 x 3,0	4000
5902133	125-133	-	-	M10/M12	193	170	99	30 x 3,0	4000
5902140	132-140	5	125	M10/M12	200	177	102	30 x 3,0	4000
5902154	148-154	-	-	M10/M12	215	191	109	30 x 3,0	4000
5902169	159-169	6	150	M10/M12	240	207	117	38 x 4,0	8200
5902183	173-183	-	-	M10/M12	254	221	124	38 x 4,0	8200
5902202	192-202	-	-	M10/M12	274	240	133	38 x 4,0	8200
5902219	208-219	-	-	M10/M12	290	256	141	38 x 4,0	8200
5902227	217-227	8	200	M10/M12	299	265	146	38 x 4,0	8200
5903169	159-169	-	-	M16	240	207	117	38 x 4,0	8200
5903183	173-183	-	-	M16	254	221	124	38 x 4,0	8200
5903202	192-202	-	-	M16	274	240	133	38 x 4,0	8200
5903227	217-227	8	200	M16	299	263	144	38 x 4,0	8200
5903241	229-241	-	-	M16	322	277	151	38 x 4,0	8200
5903254	244-254	-	-	M16	335	290	158	38 x 4,0	8200
5903264	254-264	-	-	M16	345	300	163	38 x 4,0	8200
5903279	267-279	10	250	M16	360	315	170	38 x 4,0	8200
5903289	279-289	-	-	M16	367	324	175	48 x 5,0	12000
5903302	292-302	-	-	M16	380	337	181	48 x 5,0	12000
5903325	315-325	12	300	M16	403	358	193	48 x 5,0	12000
5903360	350-360	14	350	M16	439	395	210	48 x 5,0	12000
5903374	364-374	-	-	M16	453	409	217	48 x 5,0	12000
5903389	379-389	-	-	M16	468	424	225	48 x 5,0	12000
5903408	398-408	16	400	M16	487	443	234	48 x 5,0	12000
5903418	408-418	16	400	M16	487	443	234	48 x 5,0	12000
5903436	424-436	-	-	M16	515	471	248	48 x 5,0	12000
5903458	448-458	18	450	M16	537	493	259	48 x 5,0	12000
5903509	499-509	20	500	M16	588	544	285	48 x 5,0	12000