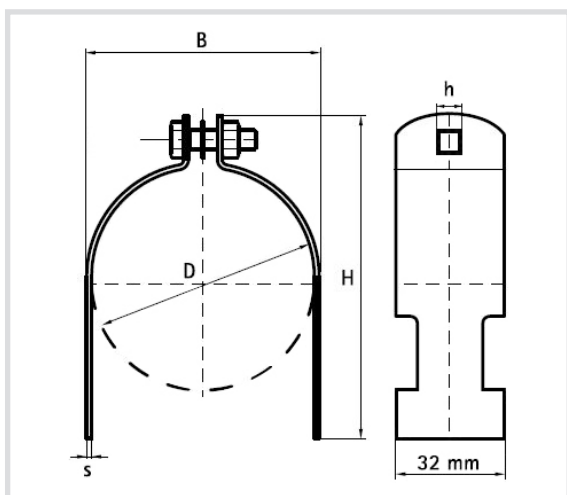


Art. 6007 Collare ad incastro per profilati STRUT - 41 x 41, 41 x 21, ecc.
Slotting clamp for STRUT



Caratteristiche tecniche e vantaggi

- Realizzato in acciaio pre-zincato
- Completo di dado (DIN 934) e vite testa tonda, DIN-EN 24017



Codice	D [mm]	D ["]	DN ["]	B [mm]	H [mm]	h [mm]	s [mm]	Bullone [mm]
6007012	10-12	1/8	6	15	49	7	1,5	M6x25
6007016	14-16	1/4	8	19	53	7	1,5	M6x25
6007018	16-18	3/8	10	21	55	7	1,5	M6x25
6007022	20-22	1/2	15	25	58	7	1,5	M6x25
6007026	22-25	-	-	29	62	7	1,5	M6x25
6007030	25-27	3/4	20	33	67	7	1,5	M6x25
6007035	32-34	1	25	38	72	7	1,5	M6x25
6007040	37-40	-	-	43	77	7	1,5	M6x25
6007045	41-43	1 1/4	32	48	82	7	1,5	M6x25
6007050	47-51	1 1/2	40	54	88	9	2,0	M8x25
6007060	59-61	2	50	64	98	9	2,0	M8x25
6007065	61-64	-	-	69	103	9	2,0	M8x25
6007070	68-71	-	-	76	110	9	2,0	M8x25
6007080	72-76	2 1/2	65	84	118	9	2,0	M8x25
6007090	87-89	3	80	94	128	9	2,0	M8x25
6007105	100-102	-	-	110	148	9	2,5	M8x25
6007110	105-110	-	-	115	153	9	2,5	M8x25
6007120	113-115	4	100	125	163	9	2,5	M8x25
6007130	120-130	-	-	135	173	9	2,5	M8x25
6007140	139-140	5	125	145	183	9	2,5	M8x25
6007160	155-160	-	-	166	204	9	3,0	M8x25
6007170	164-168	6	150	176	214	9	3,0	M8x25
6007200	190-200	-	-	206	244	9	3,0	M8x25
6007225	215-225	8	200	231	269	9	3,0	M8x25
6007250	240-250	-	-	256	294	9	3,0	M8x25