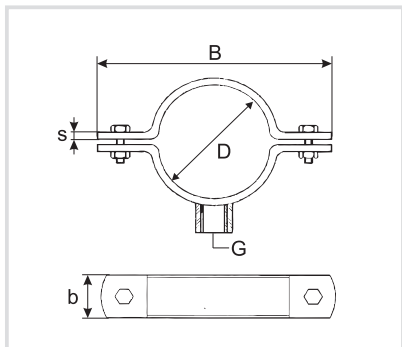


Art. 6155 Collari in due pezzi con manicotto - AISI 304
Pipe clamp with socket - AISI 304



Caratteristiche tecniche e vantaggi

- Realizzato in acciaio Inox Aisi 304
- Bordi arrotondati, no spigoli vivi
- Viti di chiusura: M8x25
- Saldatura TIG del manicotto
- Pre-montato con dadi autobloccanti
- Su richiesta anche in AISI 316
- Collare circolare per una perfetta adesione tubo-collare



Codice	Misure Ø [mm]	s [mm]	H [mm]	G [mm]	B [mm]
6155104	104	2,5	40	1/2"	158
6155114	114	2,5	40	1/2"	168
6155124	124	2,5	40	1/2"	177
6155129	129	2,5	40	1/2"	182
6155139	139	2,5	40	1/2"	194
6155154	154	2,5	40	1/2"	208
6155168	168	2,5	40	1/2"	222
6155204	204	2,5	40	1/2"	258
6155219	219	2,5	40	1/2"	273