

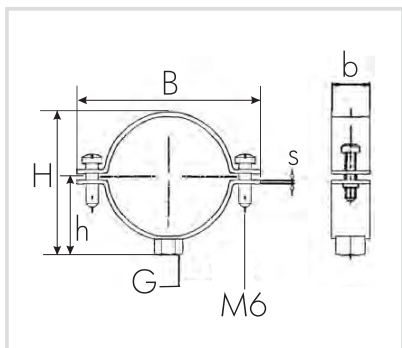
Art. 619X Collare senza tirante e tassello - AISI 304

Pipe clamp without hanger bolt and plug - AISI 304



Caratteristiche tecniche e vantaggi

- Lucido
- Dado M8 per diametri da 3/8 a 2", dado M10 per diametri superiori a 2"
- Diametri da 3/8 a 2": collare pre-montato, con anello di ritenzione sulle viti laterali
- Viti laterali in acciaio inox, T.E. taglio combi
- Per installazioni in ambienti corrosivi
- Bordi arrotondati, nessuno spigolo vivo



Codice	Misure Ø [mm]	G	Viti (Ø x L) [mm]	b x s [mm]	Carico utile [N]
619X18	(16-19) 3/8	M8	M6 x 16	20 x 2,0	1120
619X21	(20-23) 1/2	M8	M6 x 16	20 x 2,0	1120
619X27	(26-28) 3/4	M8	M6 x 16	20 x 2,0	1120
619X34	(32-35) 1"	M8	M6 x 16	20 x 2,0	1120
619X42	(40-43) 1 1/4	M8	M6 x 16	20 x 2,0	1120
619X48	(44-49) 1 1/2	M8	M6 x 16	20 x 2,0	1120
619X60	(57-61) 2"	M8	M6 x 16	20 x 2,0	1120
619X75	2 1/2	M10	M6 x 20	30 x 2,5	1610
619X90	3"	M10	M6 x 20	30 x 2,5	1610
619X10	4"	M10	M6 x 20	30 x 2,5	1610
619X11	5"	M10	M6 x 20	30 x 2,5	1610
619X12	6"	M10	M6 x 20	30 x 2,5	1610

