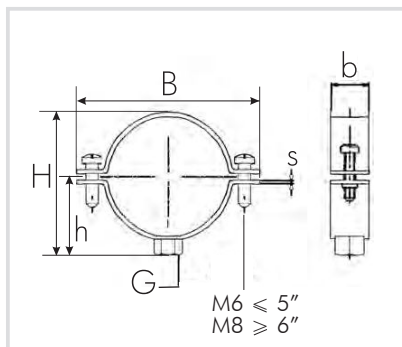


Art. 622 Collare pesante per tubo acciaio e polietilene, PVC, PP con tirante e tassello
Heavy pipe clamp for steel and PE, PVC, PP with wall plug and hanger bolt



Caratteristiche tecniche e vantaggi

- Punta della vite non filettata per centratura e immediato attacco filetto
- Pre-montato
- Realizzato in acciaio zincato
- Rondella sulle vite
- Vite di chiusura: taglio combinato DIN-ISO 7051 zincata M6 fino al diam. 141, M8 da diam. 159 fino a 315
- Dado M10
- Tassello 12 x 60
- Tirante M10 x 120 con esagono e torx



Codice	D [mm]	D [°]	G	B [mm]	H [mm]	h [mm]	bxs [mm]	Carico utile [N]
622040	40	1 1/4	M10	78	52	30	30 x 2,5	1470
622050	50	1 1/2	M10	90	59	33	30 x 2,5	1470
622063	63	2	M10	103	73	41	30 x 2,5	1470
622075	74-81	2 1/2	M10	109	106	57	25 x 3,0	1850
622080	80	-	M10	115	107	60	25 x 3,0	1850
622090	85-91	3	M10	147	108	74	25 x 3,0	1850
622100	98-106	3 1/2	M10	139	111	60	25 x 3,0	1850
622110	108-115	4	M10	171	121	65	25 x 3,0	1850
622125	124-133	-	M10	164	139	74	25 x 3,0	1850
622140	132-141	5	M10	180	150	79	25 x 3,0	1850
622160	159-169	6	M10	200	170	90	25 x 3,0	1850
622200	192-202	-	M10	239	211	109	25 x 3,0	1850
622250	250	-	M10	342	245	126	30 x 3,0	2940
622315	315	12	M10	420	310	156	30 x 3,0	2940

Con rondella pre-montata per non perdere la vite

