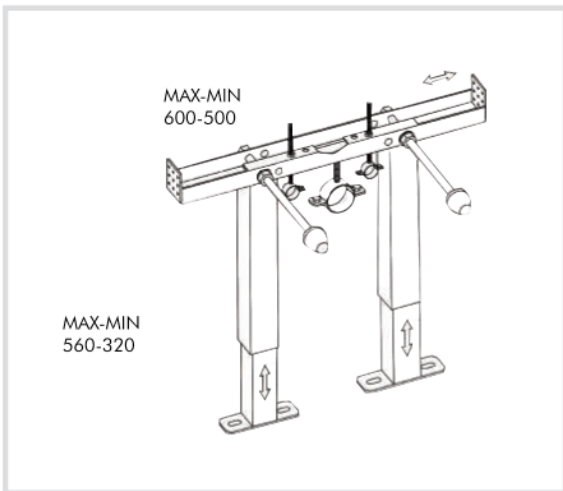


Art. 6388 Struttura autoportante per cartongesso - bidet



Caratteristiche tecniche

- Struttura portante pre-assemblata in acciaio zincato
- Idonea per qualunque altezza di installazione
- Istruzioni di montaggio nella confezione
- Portata 400 kg - UNI EN 997:2012
- Interasse 180/230



Codice	Altezza		Larghezza	
	max	min	max	min
638800	530	320	600	500

