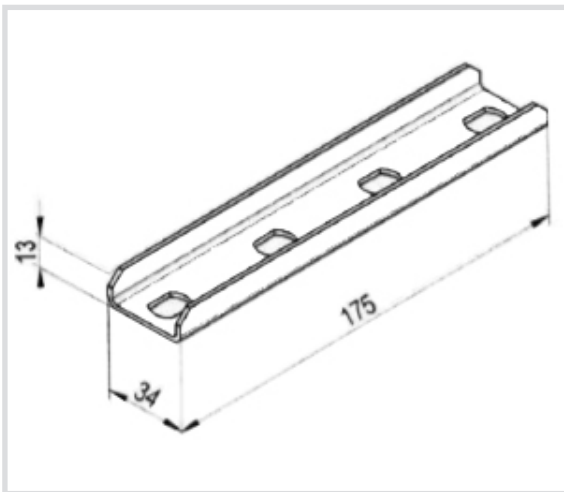


Art. 665240 Giunto interno per STRUT (INOX AISI 304)



Caratteristiche tecniche e vantaggi

- Per congiungere i profili senza perdere la possibilità di utilizzare il lato aperto
- Materiale: acciaio Inox AISI 304
- Asole 11 x 15



Codice

665240

