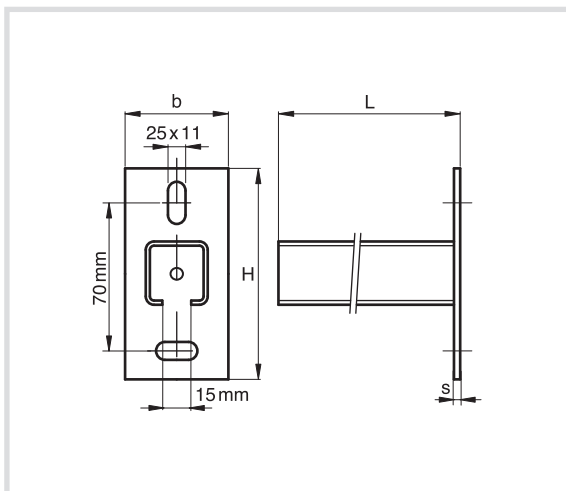


Art. 820R Mensola a binario in Inox AISI 316
Cantilever arm



Caratteristiche tecniche e vantaggi

- Realizzata in acciaio Inox AISI 316
- Saldatura a CO₂
- Asole della base a 90° per installazione a prova d'errore
- Scala graduata centimetrata su un lato
- Decapata e passivata



Codice	L [mm]	Tipo Profilo	Da [mm]	H [mm]	b x s [mm]
820R20	200	CH1	30 x 15	110	48 x 5,0
820R30	300	CH2	30 x 30	110	48 x 5,0
820R50	500	CH2	30 x 30	110	48 x 5,0

