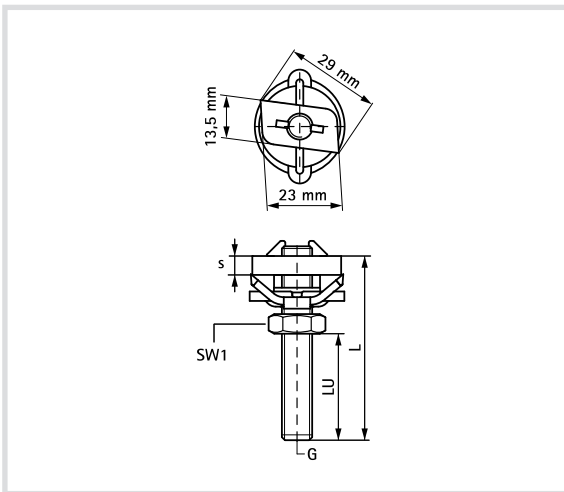


Art. 652 CorRail Dado scivolante con perno filettato
CorRail Slide Tee-Bolt assembly



Caratteristiche tecniche e vantaggi

- Realizzato con acciaio 1.0332, zincato
- Con una molla in plastica che mantiene il pezzo montato nella posizione desiderata fino al serraggio
- Materiale molla: POM (poliossimetilene), verde
- Regolazione in altezza del perno
- Idoneo per tutti i profili CorRail



Codice	G	L [mm]	SW1 [mm]	LU [mm]	s [mm]	Fa,z [N]
Maschio						
8210830	M8	30	13	12	5	2700
8210840	M8	40	13	22	5	2700
8210860	M8	60	13	42	5	2700
8210880	M8	80	13	62	5	2700
8210810	M8	100	13	82	5	2700
8211030	M10	30	17	12	5	2900
8211040	M10	40	17	22	5	2900
8211060	M10	60	17	42	5	2900
8211080	M10	80	17	62	5	2900
8211100	M10	100	17	82	5	2900

