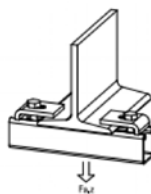
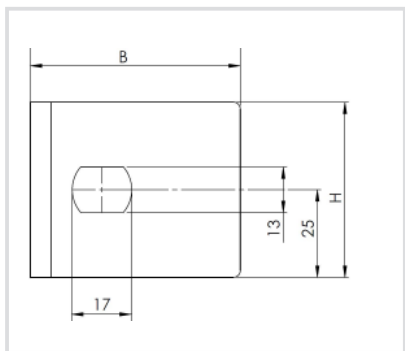


Art. 8627 Fissaggio per profilo CorSTRUT CorSTRUT Rail beam clamps



Caratteristiche tecniche e vantaggi

- Per collegamento ad una struttura in acciaio senzaforare o saldare
- Materiale: acciaio S235JR
- Zincato a caldo



Codice	h [mm]	B [mm]	H [mm]	S [mm]	Carico utile [N]
8627001	10	60	50	6	8000
8627002	18	60	50	6	8000

