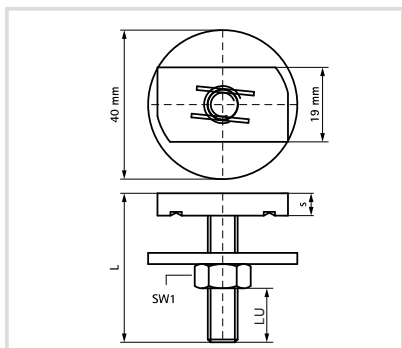


Art. 8695R CorSTRUT dado scivolante con perno - AISI 316  
 CorSTRUT hammerfix - AISI 316



### Caratteristiche tecniche e vantaggi

- In acciaio Inox AISI 316
- Per profili STRUT
- Pre-assemblato
- Provato per resistenza al fuoco M10-M12



Codice	G	L [mm]	Per	SW1 [mm]	LU [mm]	s [mm]
<b>8695R840</b>	M8	40	STRUT	13	18	6,0
<b>8695R860</b>	M8	60	STRUT	13	38	6,0
<b>8695R140</b>	M10	40	STRUT	17	14	8,0
<b>8695R240</b>	M12	40	STRUT	19	10	9,0
<b>8695R260</b>	M12	60	STRUT	19	30	9,0

