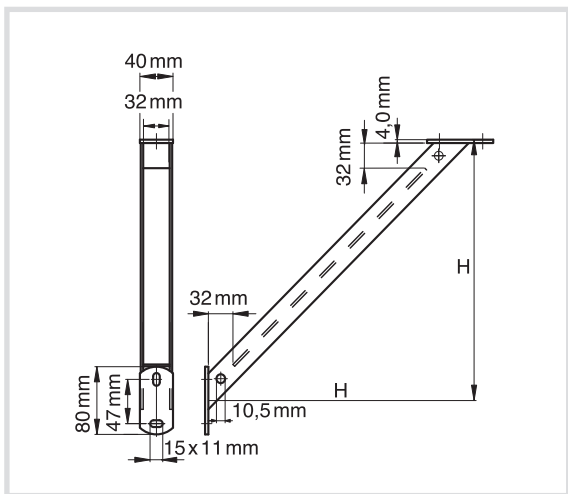


Art. 8994X CorRail Supporto per profili in Inox AISI 316  
CorRail Rail props



### Caratteristiche tecniche e vantaggi

- Realizzato in acciaio Inox AISI 316
- Saldatura a CO<sub>2</sub>
- Per aumentare la portata con fissaggio sopra, sotto o di lato alla mensola



Codice	Per profilo	H [mm]
<b>8994X25</b>	CH1, CH2	250

