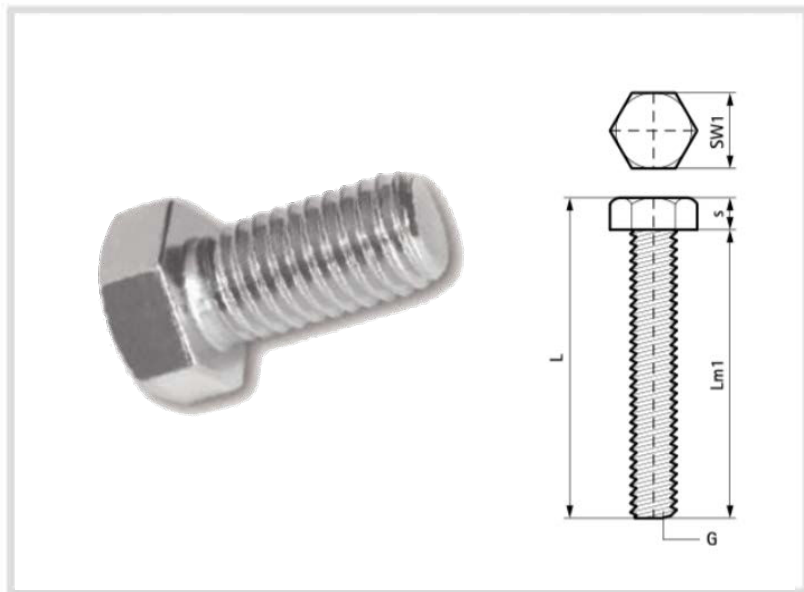


Art. 903 Bullone a testa esagonale



Caratteristiche tecniche

- Realizzato con acciaio 1.0332, zincato

Codice	Misure \varnothing [mm]	L [mm]	s [mm]	Lm1 [mm]	Sw1 [mm]
903820	M8	25,3	5,3	20	13
903825	M8	30,3	5,3	25	13
903835	M8	40,3	5,3	35	13
903860	M8	65,3	5,3	60	13
903920	M10	26,4	6,4	20	17
903925	M10	31,4	6,4	25	17
903930	M10	36,1	6,4	30	17
903935	M10	41,1	6,4	35	17
903960	M10	66,1	6,0	60	17
9031230	M12	37,5	7,5	30	19
9031260	M12	67,5	7,5	60	19
9031280	M12	87,5	7,5	80	19