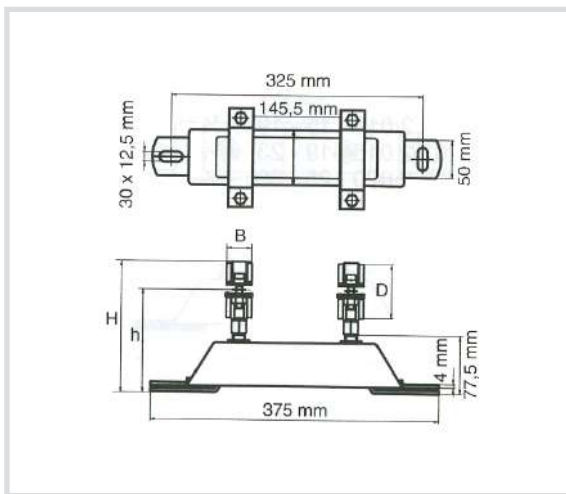


Art. 971 dB-Fix® 200 kit assemblato punto fisso
dB-Fix® 200 fixing point assembly kit



Caratteristiche tecniche e vantaggi

- Molto stabile
- In acciaio zincato
- Isolamento del rumore mediante stampaggio di gomma TPE
- Riduzione rumore secondo DIN 4109
- Il kit è composto da
 - * 1 punto fisso assemblato (cod. 6693020)
 - * 2 collari extra pesanti CORH HD



Codice	D (mm)	B (")	D (DN)	H (mm)	h (mm)	Fa,y1 (N)	Fa,z (N)
971075	72-78	2 1/2	65	192	147	6600	7000
971080	79-85	-	-	240	155	6600	7000
971090	87-93	3	80	206	155	6600	7000
971110	108-116	4	-	-	-	6600	7000
971140	132-140	5	-	-	-	6600	7000
971168	159-168	6	150	284	194	6600	7000

