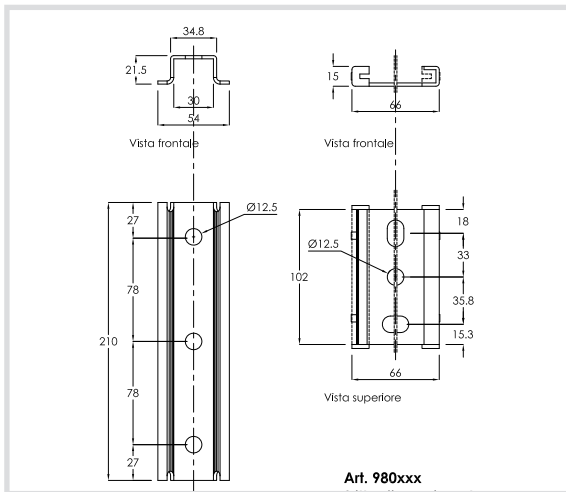
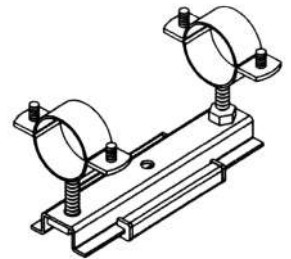
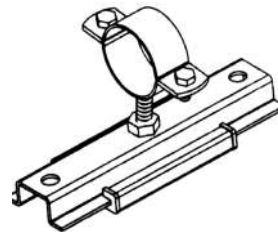


Art. 980 Slitta di scorrimento  
Sliding saddle



*Caratteristiche tecniche e vantaggi*

- Realizzata con acciaio zincato
- Guida di scorrimento in poliammide caricata fibra di vetro
- Lunghezza di scorrimento: max 140 mm
- Resistenza alla temperatura: da -30°C a + 120°C
- Isolamento acustico



Codice	Carico Max. per scorrevolezza	Carico Max. per scorrevolezza	Ø Fori	Carico utile [N]
<b>980000</b>	Con fissaggio a soffitto o pavimento :	Con fissaggio a parete :	12,5	1670
	1300 N	1000 N		

