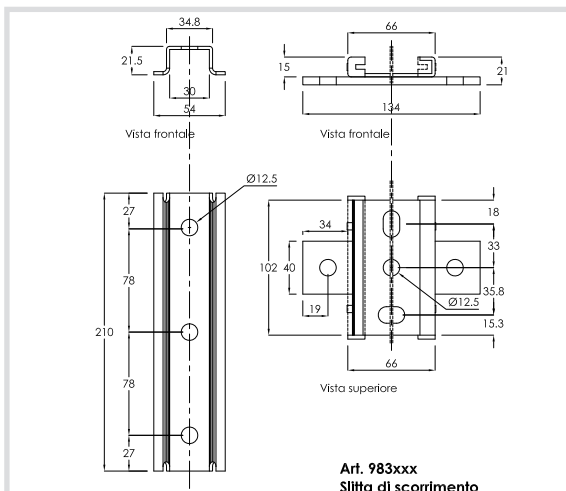
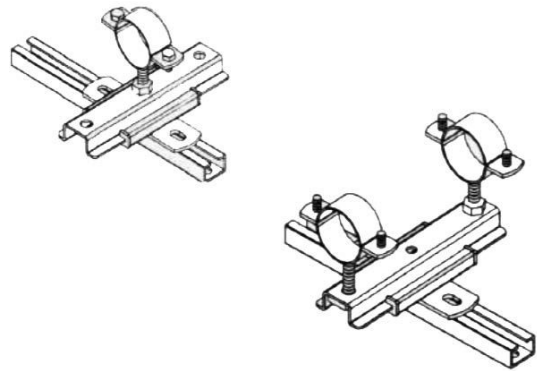


Art. 983 Slitta di scorrimento con staffetta aggancio profili
Sliding saddle with support to be connected to rail



Caratteristiche tecniche e vantaggi

- Realizzata con acciaio zincato
- Guida di scorrimento in poliammide caricata fibra di vetro
- Lunghezza di scorrimento: max 140 mm
- Resistenza alla temperatura: da -30°C a + 120°C
- Isolamento acustico



Codice	Carico Max. per scorrevolezza	Carico Max. per scorrevolezza	Ø Fori	Carico utile [N]
983000	Con fissaggio a soffitto o pavimento:	Con fissaggio a parete: 1000 N	12,5	1670
	1300 N			

