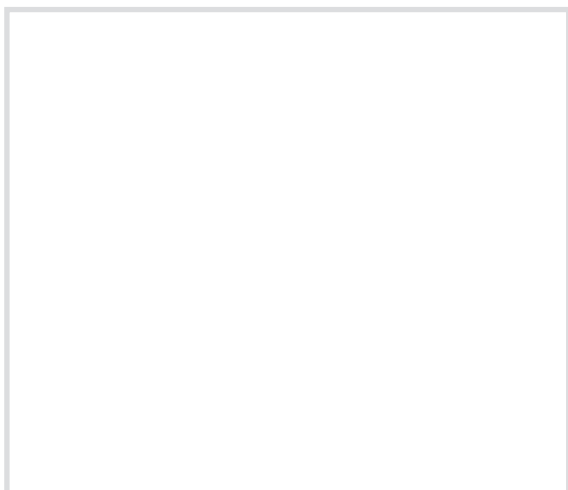
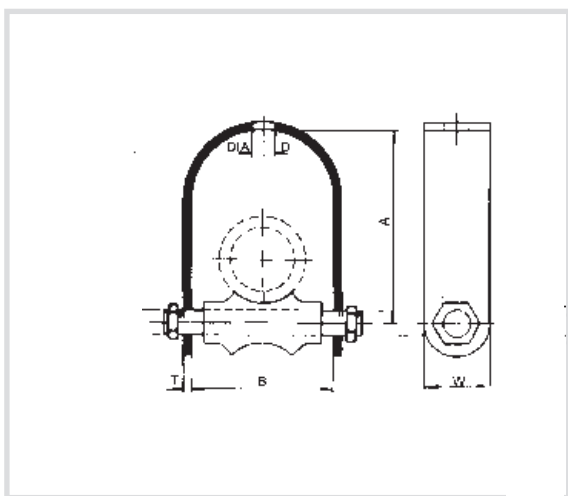


Art. 9964 Rulli di dilatazione sospesi
 Roller for steel pipe



Caratteristiche tecniche

- Realizzato in acciaio zincato, rullo in ghisa
- Per tubo rame, chiedere rivestimento in nylon
- La barra filettata di sostegno del rullo dovrebbe essere la più corta e rigida possibile per evitare il dondolamento. Idealmente 300 mm o meno.

Codice	Misure Ø [°]	A [mm]	B [mm]	C [mm]	DIA. D [mm]	W x T [mm]
996434	1/2-3/4-1	75	50	75	11	30 x 3
996442	1 1/4	90	60	75	11	30 x 3
996448	1 1/2	95	66	75	11	30 x 3
996460	2	110	66	85	11	30 x 3
996476	2 1/2	160	88	150	14	40 x 3
996490	3	170	98	150	14	40 x 3
996410	4	190	120	150	14	40 x 5
9964139	5	245	150	230	18	50 x 6
9964168	6	260	180	230	18	50 x 6
9964193	7	290	235	300	22	50 x 10
9964219	8	335	260	300	22	70 x 10
9964273	10	380	316	380	26	70 x 12
9964323	12	435	364	380	26	70 x 12