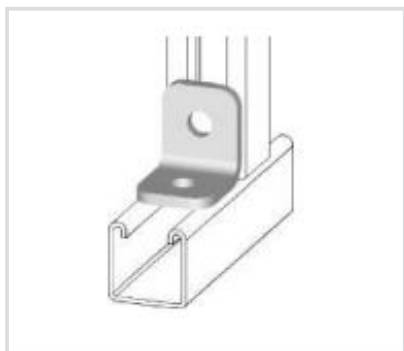


Art. 8600 Angolare a 90° a 2 fori
 Angle bracket, 2 holes



Caratteristiche tecniche e vantaggi

- Realizzato con acciaio S235JR
- Zincato a caldo



Codice	Dimensioni [mm]	Spessore S [mm]	Diametro fori [mm]
8600049	49x49	6,0	13
8600057	57x41	6,0	13

