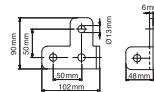


Art. 8626 Angolari Connectors

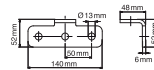
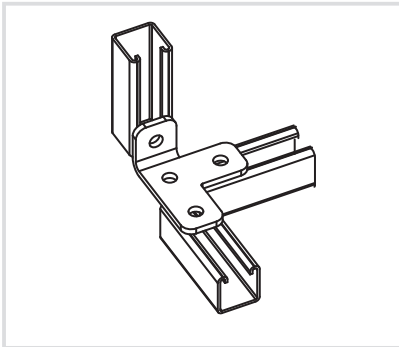


Caratteristiche tecniche e vantaggi

- Per costruire strutture in profilo CorSTRUT
- Materiale: acciaio
- Zincato a caldo

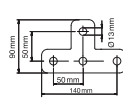


8626306

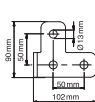


8626307

Codice	Per	α [°]
8626300	CorSTRUT	-
8626305	CorSTRUT	90
8626306	CorSTRUT	90
8626307	CorSTRUT	90



8626300



8626305