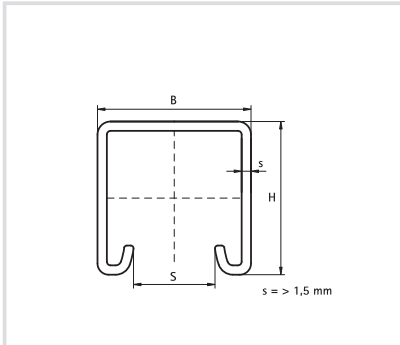


Art. 8125 Profili CorSTRUT
CorSTRUT fixing rail



Caratteristiche tecniche e vantaggi

- Realizzato in acciaio S235JR pre-zincato
- La distanza tra la fine del profilo e il primo foro è sempre uguale
- Disponibile con zincatura a caldo (su richiesta)
- Provato per sicurezza contro il fuoco
- Carico di plasticizzazione: 240 N/mm²
- Con dentelli sulla parte interna per una maggiore adesione dei componenti
- Per informazioni sui carichi massimi ammessi, fare riferimento alle tabelle di carico



Codice	Misure B x H (mm)	Spessore (s) (mm)	Lunghezza (mm)	S (mm)
Profili CorSTRUT				
812501	41 x 21	1,5	3000	22
812502	41 x 21	2,0	3000	22
812504	41 x 41	1,5	3000	22
812505	41 x 41	2,0	3000	22
812508	41 x 41	2,5	3000	22
812509	41 x 41	2,0	6000	22
812510	41 x 41	2,5	6000	22
812511	41 x 62	2,5	3000	22
812512	41 x 62	2,5	6000	22
812514	41 x 82	2,5	3000	22
Profili CorSTRUT doppi				
812526	41 (2x41)	2,5	3000	22
812528	41 (2x62)	2,5	3000	22

