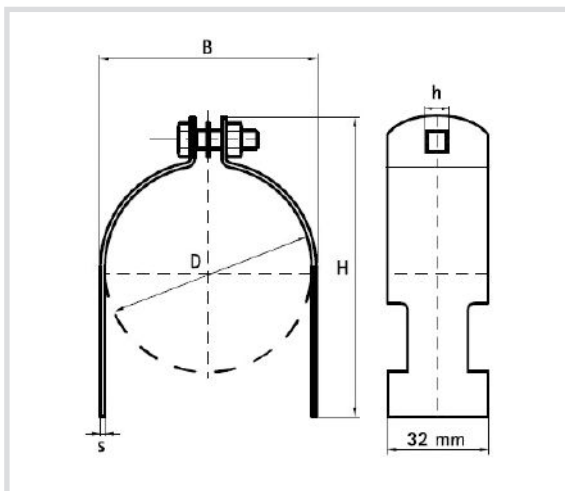


Art. 6007 Collare ad incastro per profilati CorSTRUT  
Slotting clamp for CorSTRUT



**Caratteristiche tecniche e vantaggi**

- Materiale: acciaio pre-zincato
- Completo di dado (DIN 934) e vite testa tonda, DIN-EN 24017
- Per profili CorSTRUT 41x41, 41x21, ecc.



| Codice  | D<br>[mm] | D<br>["] | DN<br>[mm] | B<br>[mm] | H<br>[mm] | h<br>[mm] | s<br>[mm] | Bullone<br>[mm] |
|---------|-----------|----------|------------|-----------|-----------|-----------|-----------|-----------------|
| 6007012 | 10-12     | 1/8      | 6          | 15        | 49        | 7         | 1,5       | M6x25           |
| 6007016 | 14-16     | 1/4      | 8          | 19        | 53        | 7         | 1,5       | M6x25           |
| 6007018 | 16-18     | 3/8      | 10         | 21        | 55        | 7         | 1,5       | M6x25           |
| 6007022 | 20-22     | 1/2      | 15         | 25        | 58        | 7         | 1,5       | M6x25           |
| 6007026 | 22-25     | -        | -          | 29        | 62        | 7         | 1,5       | M6x25           |
| 6007030 | 25-27     | 3/4      | 20         | 33        | 67        | 7         | 1,5       | M6x25           |
| 6007035 | 32-34     | 1        | 25         | 38        | 72        | 7         | 1,5       | M6x25           |
| 6007040 | 37-40     | -        | -          | 43        | 77        | 7         | 1,5       | M6x25           |
| 6007045 | 41-43     | 1 1/4    | 32         | 48        | 82        | 7         | 1,5       | M6x25           |
| 6007050 | 47-51     | 1 1/2    | 40         | 54        | 88        | 9         | 2,0       | M8x25           |
| 6007060 | 59-61     | 2        | 50         | 64        | 98        | 9         | 2,0       | M8x25           |
| 6007065 | 61-64     | -        | -          | 69        | 103       | 9         | 2,0       | M8x25           |
| 6007070 | 68-71     | -        | -          | 76        | 110       | 9         | 2,0       | M8x25           |
| 6007080 | 72-76     | 2 1/2    | 65         | 84        | 118       | 9         | 2,0       | M8x25           |
| 6007090 | 87-89     | 3        | 80         | 94        | 128       | 9         | 2,0       | M8x25           |
| 6007105 | 100-102   | -        | -          | 110       | 148       | 9         | 2,5       | M8x25           |
| 6007110 | 105-110   | -        | -          | 115       | 153       | 9         | 2,5       | M8x25           |
| 6007120 | 113-115   | 4        | 100        | 125       | 163       | 9         | 2,5       | M8x25           |
| 6007130 | 120-130   | -        | -          | 135       | 173       | 9         | 2,5       | M8x25           |
| 6007140 | 139-140   | 5        | 125        | 145       | 183       | 9         | 2,5       | M8x25           |
| 6007160 | 155-160   | -        | -          | 166       | 204       | 9         | 3,0       | M8x25           |
| 6007170 | 164-168   | 6        | 150        | 176       | 214       | 9         | 3,0       | M8x25           |
| 6007200 | 190-200   | -        | -          | 206       | 244       | 9         | 3,0       | M8x25           |
| 6007225 | 215-225   | 8        | 200        | 231       | 269       | 9         | 3,0       | M8x25           |
| 6007250 | 240-250   | -        | -          | 256       | 294       | 9         | 3,0       | M8x25           |