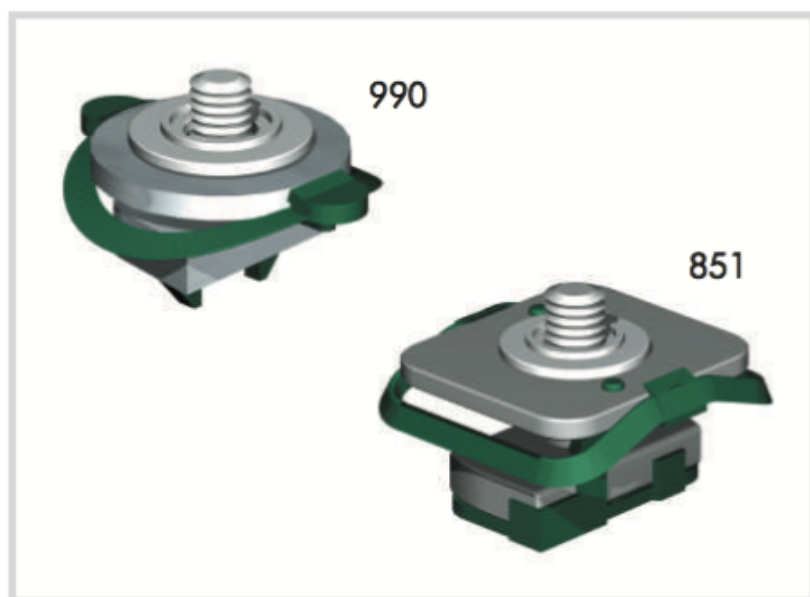


Art. 990 e 851 StarQuick® connessione per collegamenti ai profili zincati



Specifiche

- Per collegare lo StarQuick® ai profili CorRail e STRUT

Codice	Misure [mm]	Tipo
990 0108	M8	SQ/CorRail
851 0000	M8	SQ/STRUT

