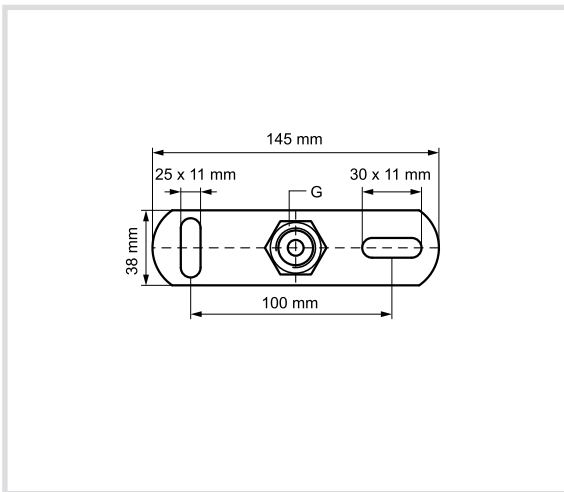


Art. 6246 Flangia portacollare saldata a filo  
Wall mount wire welded flange



Caratteristiche tecniche e vantaggi

- Materiale: acciaio
- Zincato
- Asole a 90° per semplificare il montaggio
- Con saldatura a CO<sub>2</sub> del dado



Codice	G	H [mm]	Carico utile [N]
624612	Dado M12	14	6000
624616	Dado M16	17	6000
624606	Manicotto 1/2"	19	6000
624607	Manicotto 1"	24	6000

