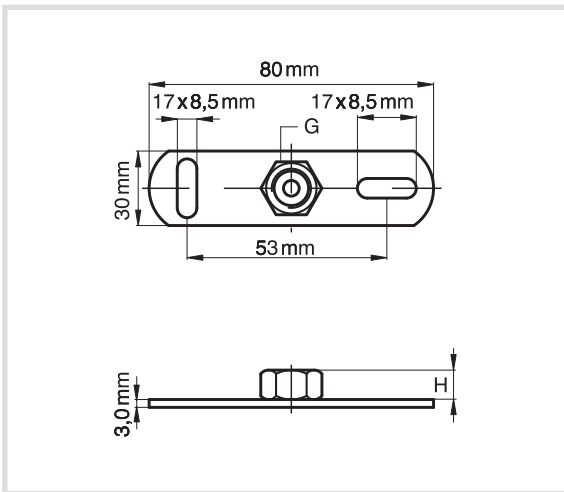


Art. 624 Flangia portacollare
Wall mount flange



Caratteristiche tecniche e vantaggi

- Materiale: acciaio
- Zincato
- Asole a 90° per semplificare il montaggio



| Codice | G | L [mm] | H [mm] | Carico utile [N] |
|---------------|----------------|-----------|-----------|---------------------|
| 624001 | 1/2 manic. 1/2 | 80 | 16 | 3800 |
| 624003 | Dado M10 | 80 | 10 | 2500 |
| 624005 | Dado M8 | 80 | 7 | 2500 |
| | | | | |
| | | | | |
| | | | | |

