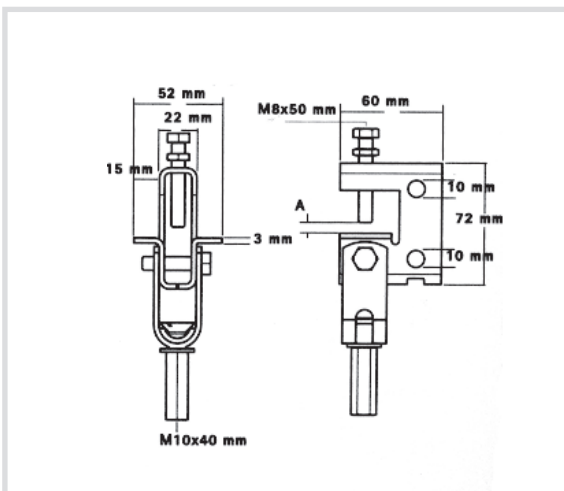


Art. 988000 Morsetto inclinabile
Swivel beam clamp



Caratteristiche tecniche e vantaggi

- Morsetto per putrelle con inclinazione variabile
- Materiale: acciaio
- Finitura superficiale: zinco lamellare
- Apertura massima di graffaggio: 24 mm



Codice	Filettatura femmina
988000	M10 x 40 mm

