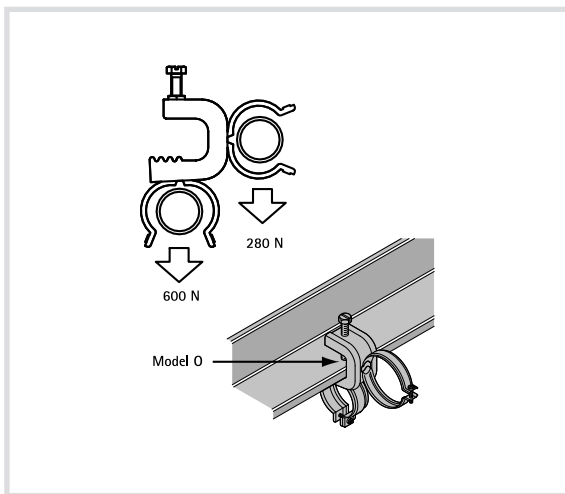


Art. 9801/9802 Accessori per morsetto tipo 0 Beam clamp type 0 accessories

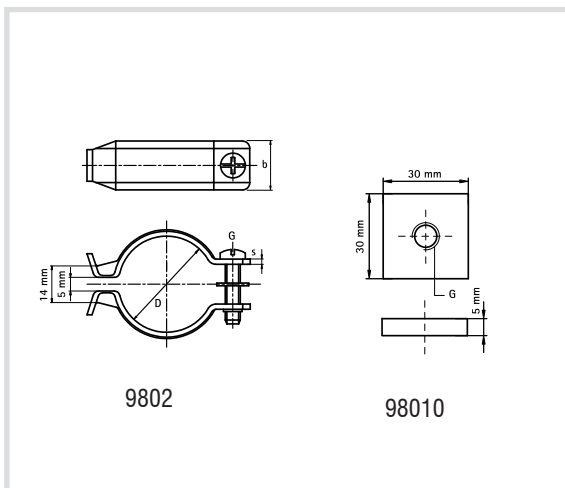


Caratteristiche tecniche

- Art. 9802xx: per fissaggio di tubi o cavi al morsetto tipo 0
- Art. 9801xx: per fissare barre filettate al morsetto tipo 0
- Materiale collari e dado quadro: acciaio, trattati superficialmente con zinco lamellare
- Materiale tappo di protezione: PP (Polipropilene), nero



Codice	D [mm]	G	b x s [mm]
980220	16,0 - 20,0	M5	16 x 1,5
980225	20,4 - 25,0	M5	16 x 1,5
980231	26,9 - 31,8	M5	16 x 1,5
980238	33,7 - 38,0	M6	20 x 1,5
980244	40,0 - 44,5	M6	20 x 1,5
980251	47,0 - 51,0	M6	20 x 1,5
980263	59,2 - 63,5	M6	20 x 1,5
980106	Dado quadro	M6	
980108	Dado quadro	M8	



980111	Tappo di protezione		