

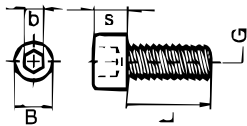
Art. 905 Vite TCEI con testa cilindrica e chiave a brugola
Hexagon socket head screw



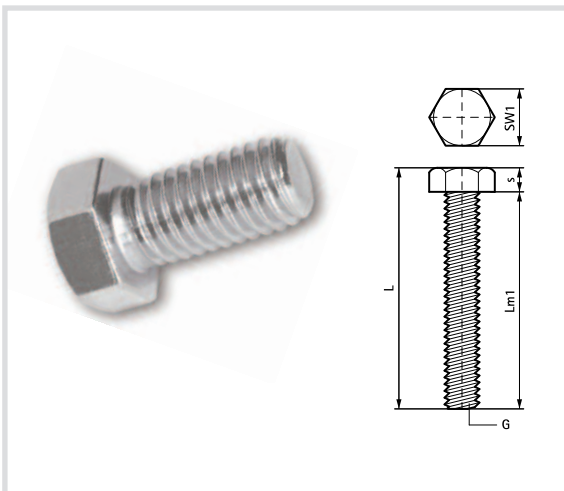
Caratteristiche tecniche

- Materiale: acciaio
- Zincato

Codice	G	Lunghezza [mm]
905158	M8	20
905258	M8	25
905358	M8	35



Art. 903 Bullone a testa esagonale
Hex head bolt



Caratteristiche tecniche e vantaggi

- Realizzato con acciaio 1.0332, zincato

Codice	G	L [mm]	s [mm]	Lm1 [mm]	Sw1 [mm]
903820	M8	25,3	5,3	20	13
903825	M8	30,3	5,3	25	13
903835	M8	40,3	5,3	35	13
903860	M8	65,3	5,3	60	13
903865	M8	75,3	5,3	65	13
903920	M10	26,4	6,4	20	17
903925	M10	31,4	6,4	25	17
903930	M10	36,1	6,4	30	17
903935	M10	41,1	6,4	35	17
903960	M10	66,1	6,0	60	17
903965	M10	71,1	6,4	65	17
9031230	M12	37,5	7,5	30	19
9031260	M12	67,5	7,5	60	19
9031265	M12	72,5	7,5	65	19
9031280	M12	87,5	7,5	80	19