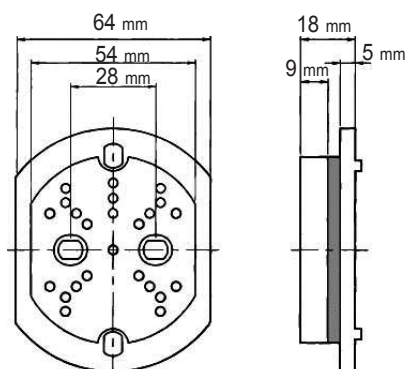


Art. 124003 **Riduttore di rumore**
Noise insulator



Caratteristiche tecniche e vantaggi

- In ABS con EPDM
- I fori sono nella stessa posizione del piatto di fissaggio
- Riduzione del rumore secondo la DIN 4109
- Evita la trasmissione di rumore tra il piatto di fissaggio e la struttura dell'edificio
- Facile da montare
- Può essere fissato direttamente al muro



Art. 124005 **Scatola porta-componenti di fissaggio alla bandella**
Components box



Contiene

- n. 1 Attrezzo per piegare la bandella
- n. 10 Piatti di fissaggio
- n. 1 Riduttore di rumore
- n. 2 Collari di fissaggio
- n. 20 Rondelle 8,4 x 20
- n. 10 Rondelle 5,3 x 20
- n. 3 Riduttori M12 (esterno) x M8 (interno)
- n. 10 Viti testa esagonale M8 x 10
- n. 10 Viti testa esagonale M8 x 16
- n. 10 Viti testa esagonale M8 x 40
- n. 10 Viti testa esagonale M8 x 60
- n. 20 Viti testa cilindrica M5 x 16
- n. 20 Dadi esagonali M5
- n. 20 Dadi esagonali M6
- n. 10 Dadi esagonali M6 x 10
- n. 20 Dadi esagonali M8
- n. 20 Viti autofilettanti 4,2 x 13 testa pozi
- n. 20 Viti autofilettanti 4,2 x 16 testa pozi
- n. 20 Viti autofilettanti 4,8 x 13 testa pozi
- n. 20 Viti autofilettanti 4,8 x 16 testa pozi
- n. 20 Viti autofilettanti 4,8 x 19 testa pozi
- n. 20 Viti autofilettanti 4,8 x 13 testa esagonale
- n. 20 Viti autofilettanti 4,8 x 19 testa esagonale