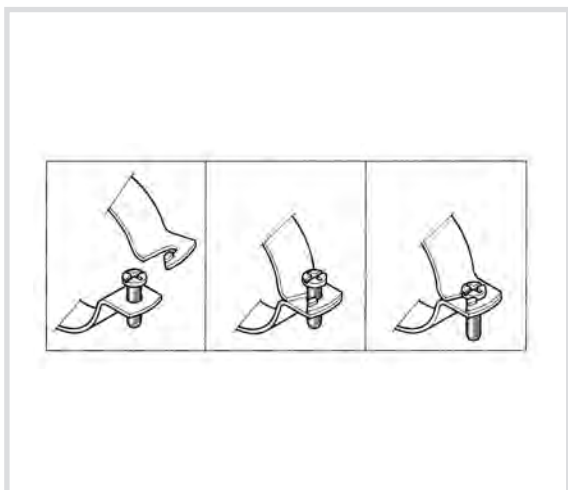
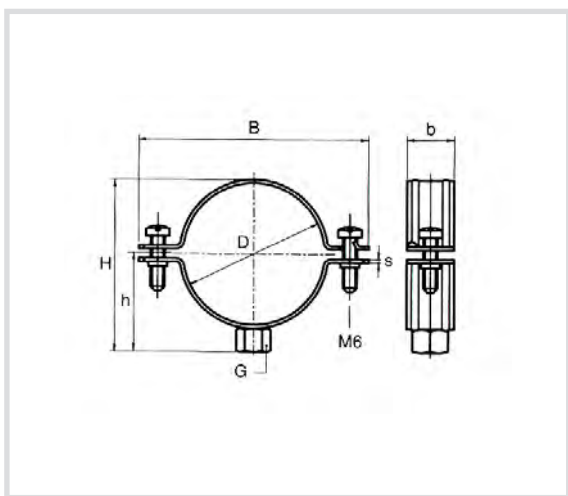


Art. 4105 Clamps for spiral ducts - M8/M10



Technical specifications and advantages

- Clamp with 2 screws
- Fast and patented closing system
- Material: pre-galvanised steel



Code	D [mm]	G	B [mm]	H [mm]	h [mm]	b x s [mm]	Payload [N]
4105080	80	M8/M10	127	99	54	25 x 1,5	850
4105100	100	M8/M10	147	119	64	25 x 1,5	850
4105112	112	M8/M10	158	131	70	25 x 1,5	850
4105125	125	M8/M10	172	144	77	25 x 1,5	850
4105130	130	M8/M10	177	149	79	25 x 1,5	850
4105140	140	M8/M10	187	159	84	25 x 1,5	850
4105150	150	M8/M10	197	169	89	25 x 1,5	850
4105160	160	M8/M10	207	179	94	25 x 1,5	850
4105180	180	M8/M10	227	199	104	25 x 1,5	850
4105200	200	M8/M10	247	219	114	25 x 1,5	850
4105225	225	M8/M10	272	244	127	25 x 1,5	850
4105250	250	M8/M10	297	269	139	25 x 1,5	850
4105280	280	M8/M10	326	299	154	25 x 1,5	850
4105300	300	M8/M10	347	319	164	25 x 1,5	850
4105315	315	M8/M10	361	334	171	25 x 1,5	850
4105355	355	M8/M10	402	374	187	25 x 1,5	850
4105400	400	M8/M10	446	419	214	25 x 1,5	850