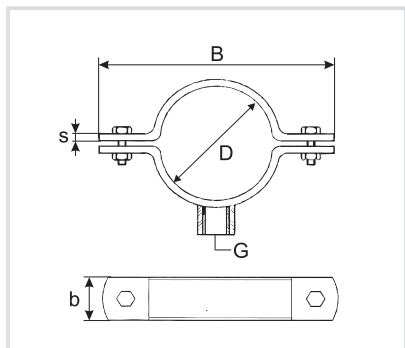


**Art. 6155 Collari in due pezzi con manicotto - AISI 304**  
*Pipe clamp with socket - AISI 304*



**Caratteristiche tecniche e vantaggi**

- Realizzato in acciaio Inox Aisi 304
- Bordi arrotondati, no spigoli vivi
- Viti di chiusura: M8x25
- Saldatura TIG del manicotto
- Pre-montato con dadi autobloccanti
- Su richiesta anche in AISI 316
- Collare circolare per una perfetta adesione tubo-collare



Codice	Misure Ø [mm]	s [mm]	b [mm]	G [°]	B [mm]
<b>6155104</b>	104	2,5	40	1/2"	158
<b>6155114</b>	114	2,5	40	1/2"	168
<b>6155124</b>	124	2,5	40	1/2"	177
<b>6155129</b>	129	2,5	40	1/2"	182
<b>6155139</b>	139	2,5	40	1/2"	194
<b>6155154</b>	154	2,5	40	1/2"	208
<b>6155168</b>	168	2,5	40	1/2"	222
<b>6155204</b>	204	2,5	40	1/2"	258
<b>6155219</b>	219	2,5	40	1/2"	273