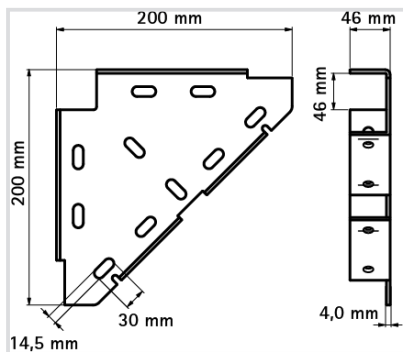


Art. 8691200 Componente ad angolo
Angle bracket



Caratteristiche tecniche e vantaggi

- Supporto in un unico pezzo
- Per rinforzare una mensola fissando di sotto, di sopra o di lato
- Materiale: acciaio, 1.0332



| Codice | Profilo | Dimensioni [mm] |
|---------|-----------------|-----------------|
| 8691200 | CorSTRUT e CH35 | 200x200 |
| | | |
| | | |
| | | |

