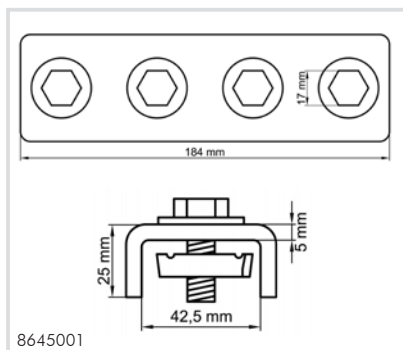


Art. 8645    **Connessione per CorSTRUT completa di dadi scivolanti e bulloni**  
*CorSTRUT Rail connector with preassembled slide nuts and bolts*



### Caratteristiche tecniche e vantaggi

- Realizzato con acciaio 1.0332
- Completo di dadi scivolanti pre-assemblati per mantenere il pezzo in posizione prima del serraggio finale
- Molla: POM (polioossimetilene), verde



Codice	L [mm]	Spessore S [mm]	Bulloni
<b>8645001</b>	184	5,0	M10 x 20
<b>8645002</b>	188	6,0	M10x20

