

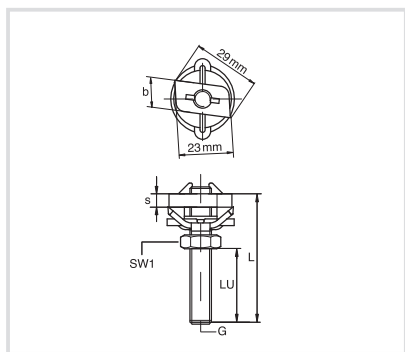
Art. 65270 CorRail Dado scivolante con perno filettato - AISI 316

CorRail Slide Tee-Bolt assembly - AISI 316



Caratteristiche tecniche e vantaggi

- Realizzato con acciaio Inox AISI 316
- Con una molla in plastica che mantiene il pezzo montato nella posizione desiderata fino al serraggio
- Materiale molla: POM (polioossimetilene), azzurro
- Regolazione in altezza del perno
- Installazione facile e rapida
- Per profili CorRail



Codice	G	L (mm)	Idoneo Profili	SW1 (mm)	LU (mm)	b x s (mm)	Fa,z (N)
6527084	M8	40	CorRail	13	25	13,5 x 5	5000
6527088	M8	80	CorRail	13	65	13,5 x 5	5000
6527094	M10	40	CorRail	17	22	14,0 x 5	4750
6527098	M10	80	CorRail	17	62	14,0 x 5	4750

