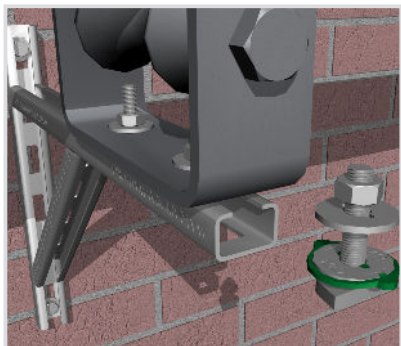
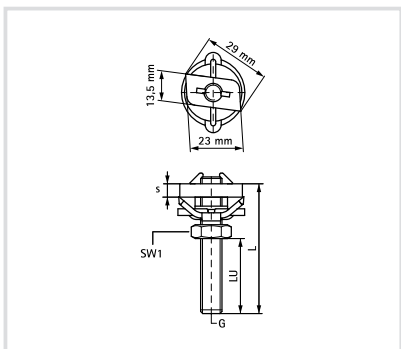


Art. 821 CorRail Dado scivolante con perno filetato  
*CorRail Slide Tee-Bolt assembly*



**Caratteristiche tecniche e vantaggi**

- Realizzato con acciaio 1.0332, zincato
- Con una molla in plastica che mantiene il pezzo montato nella posizione desiderata fino al serraggio
- Materiale molla: POM (poliossimetilene), verde
- Regolazione in altezza del perno
- Idoneo per tutti i profili CorRail

Codice	G	L (mm)	SW1 (mm)	LU (mm)	S (mm)	Carico utile (N)
<b>8210830</b>	M8	30	13	12	5	2700
<b>8210840</b>	M8	40	13	22	5	2700
<b>8210860</b>	M8	60	13	42	5	2700
<b>8210880</b>	M8	80	13	62	5	2700
<b>8210810</b>	M8	100	13	82	5	2700
<b>8211030</b>	M10	30	17	12	5	2900
<b>8211040</b>	M10	40	17	22	5	2900
<b>8211060</b>	M10	60	17	42	5	2900
<b>8211080</b>	M10	80	17	62	5	2900
<b>8211100</b>	M10	100	17	82	5	2900

