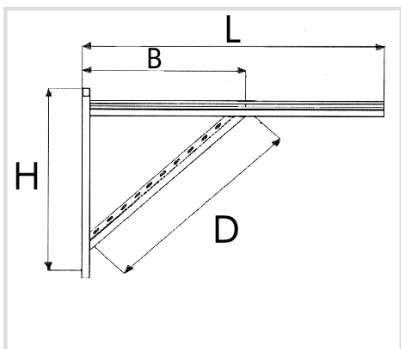


Art. 824 CorRail mensola a squadra ricavata da profilo  
CorRail cantilever arm with rail prop

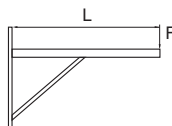

**Caratteristiche tecniche e vantaggi**

- Realizzata con acciaio S235JR zincata
- Saldatura a CO<sub>2</sub>
- Profili utilizzati:  
 lato verticale e diagonale: CH15 (30x20x1,8)  
 lato orizzontale: CH2 (30x30x2,0)
- Con speciali fori per montaggio sopra-sotto

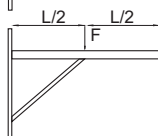
Codice	Misure L [mm]	H [mm]	B x D [mm]	Spessore [mm]
<b>824370</b>	370	300	200 x 250	1,8
<b>824545</b>	545	380	290 x 380	2,0



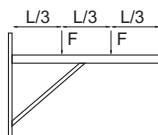
Carico Utile Massimo [N]	
824370	824545



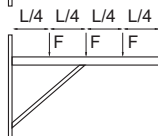
1.050	620
-------	-----



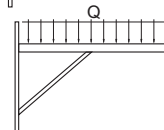
4.000	4.200
-------	-------



2.060	1.460
-------	-------



1.950	1.180
-------	-------



2.020	1.860
-------	-------

