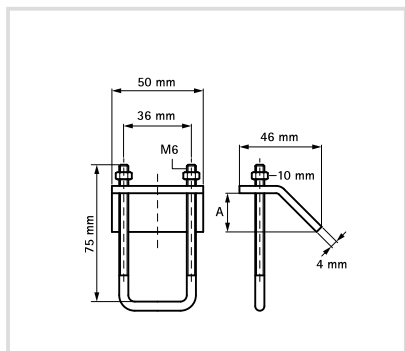


Art. 8995R CorRail piastra di fissaggio per putrelle - AISI 316
CorRail rail beam clamp - AISI 316



Caratteristiche tecniche e vantaggi

- Realizzata in acciaio Inox AISI 316
- Per collegarsi ad un supporto in acciaio senza saldare o forare
- Usare sempre 2 piastre per fissare



Codice	A [mm]	Per profili	Carico utile [N]
8995R06	< 16	CH1, 15, 2	4500

