

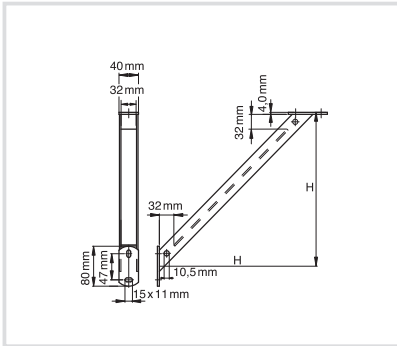
Art. 8994 CorRail supporto per profili  
CorRail rail prop



**Caratteristiche tecniche e vantaggi**

- Realizzato in acciaio, zincato
- Saldatura a CO<sub>2</sub>
- Per aumentare la portata con fissaggio sopra, sotto o di lato alla mensola

| Codice | Per profili | H [mm] |
|--------|-------------|--------|
| 899435 | CorRail     | 350    |
|        |             |        |
|        |             |        |
|        |             |        |
|        |             |        |
|        |             |        |



Per il supporto mensola del profilo 38x40, vedere la categoria profili STRUT

