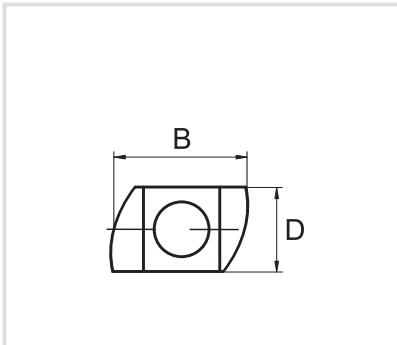


Art. 6590 CorRail vite testa a martello
CorRail hammer head screw



Caratteristiche tecniche e vantaggi

- Materiale: acciaio S235JR
- Zincato
- Per qualunque tipo di fissaggio filettato sui profili
- Per tutti i tipi di CorRail



Codice	L	G	H [mm]	B [mm]	D [mm]
659001	30	M8	6	25	12
659003	30	M10	6	25	12

