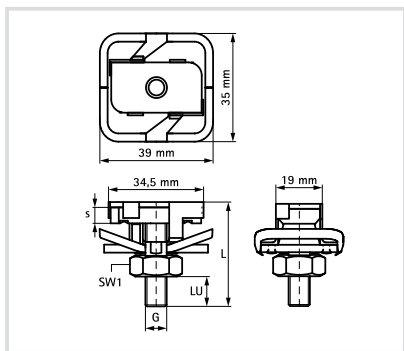


Art. 867 Dado scivolante con perno filettato per CorSTRUT
Tee-Bolt hammerfix CorSTRUT

Caratteristiche tecniche e vantaggi

- Dado scivolante con perno filettato, rondella quadrata e molla in plastica
- Realizzato con acciaio S235JR
- Zincato
- Molla in POM (polioxiometilene), verde
- Con una molla in plastica che mantiene il pezzo fissato nella posizione desiderata fino al serraggio finale
- Possibilità di regolazione in altezza del perno
- Provato per resistenza al fuoco



Codice	G	L [mm]	s [mm]	SW1 [mm]	LU [mm]	Fa,z [N]
8670840	M8	40	6,0	13	16	6000
8670860	M8	60	6,0	13	36	6000
8670880	M8	80	8,0	13	56	6000
8670810	M8	100	8,0	13	76	6000
8671040	M10	40	8,0	17	12	6000
8671060	M10	60	8,0	17	32	6000
8671080	M10	80	8,0	17	52	6000
8671240	M12	40	10,0	19	10	10000
8671260	M12	60	10,0	19	30	10000
8671280	M12	80	10,0	19	50	10000