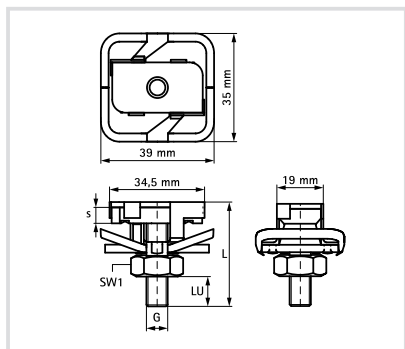


### Art. 6527 Dado scivolante con perno filettato per CorSTRUT Tee-Bolt hammerfix CorSTRUT



#### Caratteristiche tecniche e vantaggi

- Dado scivolante con perno filettato, rondella quadrata e molla in plastica
- Realizzato con acciaio S235JR
- Zincato
- Molla in POM (polioximetilene), verde
- Con una molla in plastica che mantiene il pezzo fissato nella posizione desiderata fino al serraggio finale
- Possibilità di regolazione in altezza del perno
- Provato per resistenza al fuoco



Codice	G	L [mm]	s [mm]	SW1 [mm]	LU [mm]	Fa,z [N]
<b>652785804</b>	M8	40	6,0	13	16	6000
<b>652785806</b>	M8	60	6,0	13	36	6000
<b>652785808</b>	M8	80	8,0	13	56	6000
<b>652785810</b>	M8	100	8,0	13	76	6000
<b>652785004</b>	M10	40	8,0	17	12	6000
<b>652785006</b>	M10	60	8,0	17	32	6000
<b>652785008</b>	M10	80	8,0	17	52	6000
<b>652785204</b>	M12	40	10,0	19	10	10000
<b>652785206</b>	M12	60	10,0	19	30	10000
<b>6527208</b>	M12	80	10,0	19	50	10000

