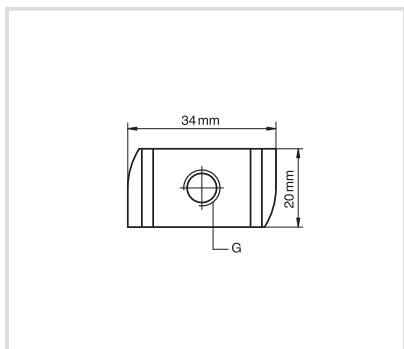


**Art. 862 Dado scivolante per CorSTRUT con molla**  
*CorSTRUT slide nut with spring*

**Caratteristiche tecniche e vantaggi**

- Materiale: dado scivolante in acciaio 1.0332;  
molla in acciaio DIN 17223 (classe A)
- Zincati



Codice	G	Per	L [mm]	s [mm]	Carico utile [N]
<b>8620006</b>	M6	CorSTRUT 41x21	13	5,0	5300
<b>8620008</b>	M8	CorSTRUT 41x21	13	6,0	6000
<b>8620010</b>	M10	CorSTRUT 41x21	13	8,0	9500
<b>8620012</b>	M12	CorSTRUT 41x21	13	9,0	10000
<b>8621006</b>	M6	CorSTRUT 41x41	13	5,0	5300
<b>8621008</b>	M8	CorSTRUT 41x41	33	6,0	6000
<b>8621010</b>	M10	CorSTRUT 41x41	33	8,0	9500
<b>8621012</b>	M12	CorSTRUT 41x41	33	9,0	10000

**ZINCATI A CALDO**

<b>8622006</b>	M6	CorSTRUT 41x21	13	5,0	5300
<b>8622008</b>	M8	CorSTRUT 41x21	13	6,0	6000
<b>8622010</b>	M10	CorSTRUT 41x21	13	8,0	9500
<b>8622012</b>	M12	CorSTRUT 41x21	13	9,0	10000

**ZINCATI A CALDO**

<b>8623006</b>	M6	CorSTRUT 41x41	33	5,0	5300
<b>8623008</b>	M8	CorSTRUT 41x41	33	6,0	6000
<b>8623010</b>	M10	CorSTRUT 41x41	33	8,0	9500
<b>8623012</b>	M12	CorSTRUT 41x41	33	9,0	10000

