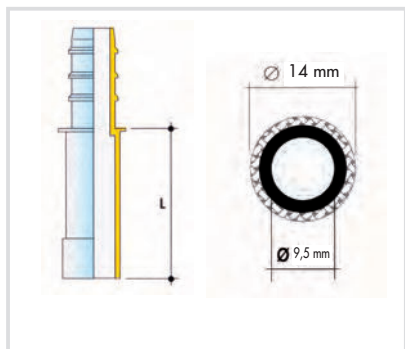


Art. 6635 JUNCO Flex® Flessibile inox con astina-prolunga.  
JUNCO Flex® hoses with expansion.



### Caratteristiche tecniche e vantaggi

- Attacchi flessibili, 1 lato bicono, altro lato astina diam. 10, con funzione prolunga
- Treccia 8 fili Inox
- Marchiata "CORH" e anno di fabbricazione
- Gomme EPDM idonea al passaggio di acqua potabile secondo D.M. 174:2004
- Istruzioni di montaggio nella confezione
- Diametro 13 mm



Codice	Astina (l) [mm]	Astina (Ø) [mm]	lunghezza [cm]
6635bA25	27	10	25
6635bA35	27	10	35

