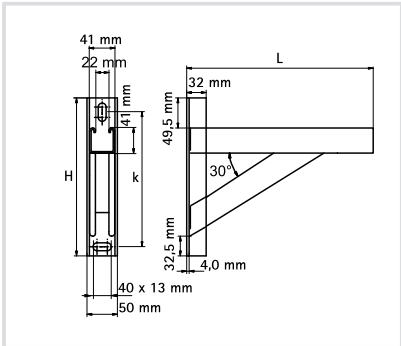


Art. 8694 Mensola a binario CorSTRUT zincata a caldo con zanca
CorSTRUT cantilever arm with rail prop



Caratteristiche tecniche

- Realizzata in acciaio 1.0332
- Zincata a caldo
- Con zanca saldata a CO₂



Codice	L [mm]	H [mm]	Profilo	k [mm]
8694060	600	350	41 x 41	311,5

