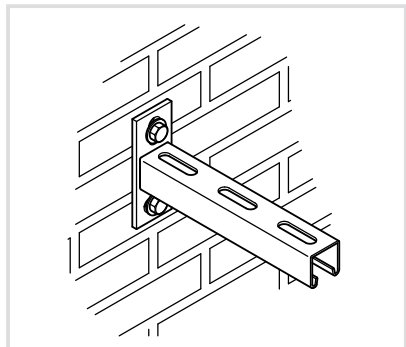
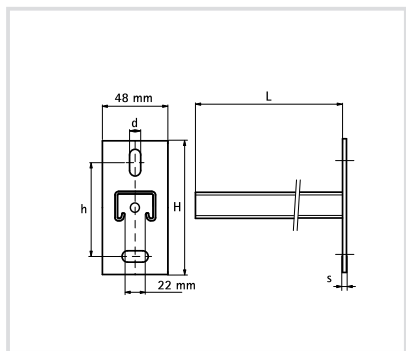


Art. 827 Mensola a binario CorSTRUT CorSTRUT Cantilever arms



Catteristiche tecniche e vantaggi

- Realizzata con acciaio S235JR
- Zincata
- Saldatura a CO₂
- Fori sulla piastra a 90° per semplificare il montaggio
- Possono essere fornite anche zincate a caldo



Codice	L [mm]	H [mm]	h [mm]	Profilo	s [mm]	Fori [mm]
827220	200	110	70,0	41x21x2,5	5,0	25x11
827230	300	110	70,0	41x21x2,5	5,0	25x11
827330	300	130	87,5	41x41x2,0	7,0	30x13
827345	450	130	87,5	41x41x2,5	7,0	30x13
827360	600	130	87,5	41x41x2,0	7,0	30x13
827020	200	130	87,5	41x41x2,5	7,0	30x13
827030	300	130	87,5	41x41x2,5	7,0	30x13
827045	450	130	87,5	41x41x2,5	7,0	30x13
827060	600	130	87,5	41x41x2,5	7,0	30x13
827075	750	130	87,5	41x41x2,5	7,0	30x13
827100	1000	130	87,5	41x41x2,5	7,0	30x13
827120	1200	130	87,5	41x41x2,5	7,0	30x13