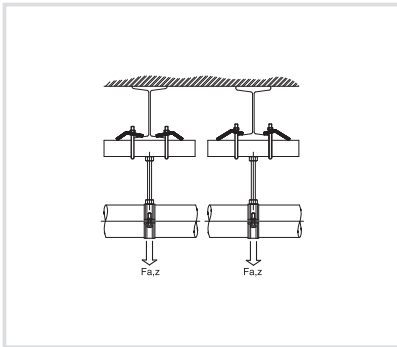


Art. 8995 Piastra di fissaggio per putrelle per profili larghezza 30 mm  
*Rail beam clamps*



**Caratteristiche tecniche e vantaggi**

- Realizzata in acciaio, zincata
- Per collegarsi ad un supporto in acciaio senza saldare e forare
- Usare sempre 2 piastre per fissarsi ad una putrella



Codice	A [mm]	Per profili	Carico utile [N]
<b>899505</b>	< 16	CH0, 1, 15, 2, 30	4500

