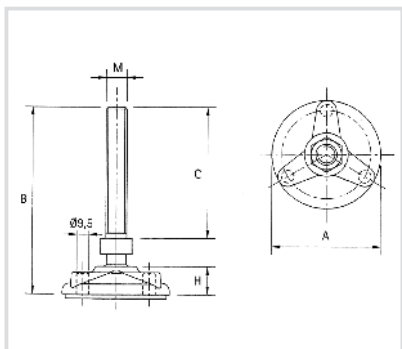


Art. 844 Piede per strutture snodabile
Swivel foot



Caratteristiche tecniche e vantaggi

- Materiale: nylon caricato vetro
- Stelo snodato



Codice	A [mm]	H [mm]	B [mm]	M x C [mm]	Carico utile [N]
844008	80	24	101	M8x65	1200
844010	80	24	96	M10x60	1200

