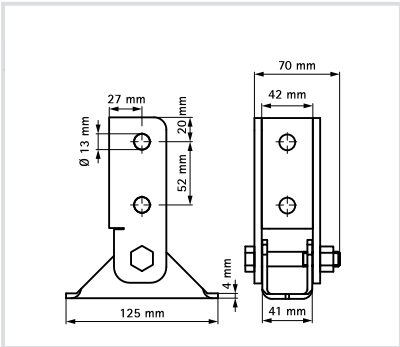


**Art. 8691000 Piedino regolabile supporto profilo CorSTRUT**  
*Adjustable CorSTRUT wall plate***Caratteristiche tecniche e vantaggi**

- Realizzato con acciaio 1.0332
- Saldatura a CO<sub>2</sub>
- Regolabile per qualunque inclinazione di profilo
- Idoneo per qualunque profilo CorSTRUT



Codice	Profili
<b>8691000</b>	CorSTRUT